



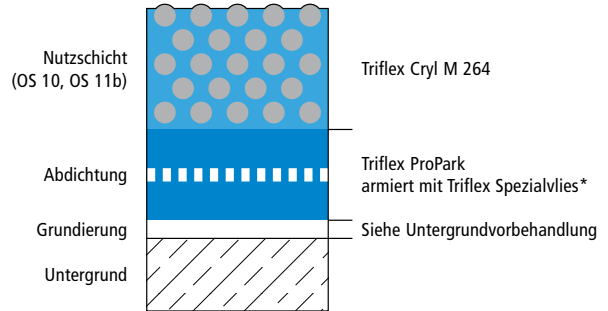
Partielles Abdichtungssystem (OS 10, OS 11a/b)

Triflex Rissbandage Variante 1

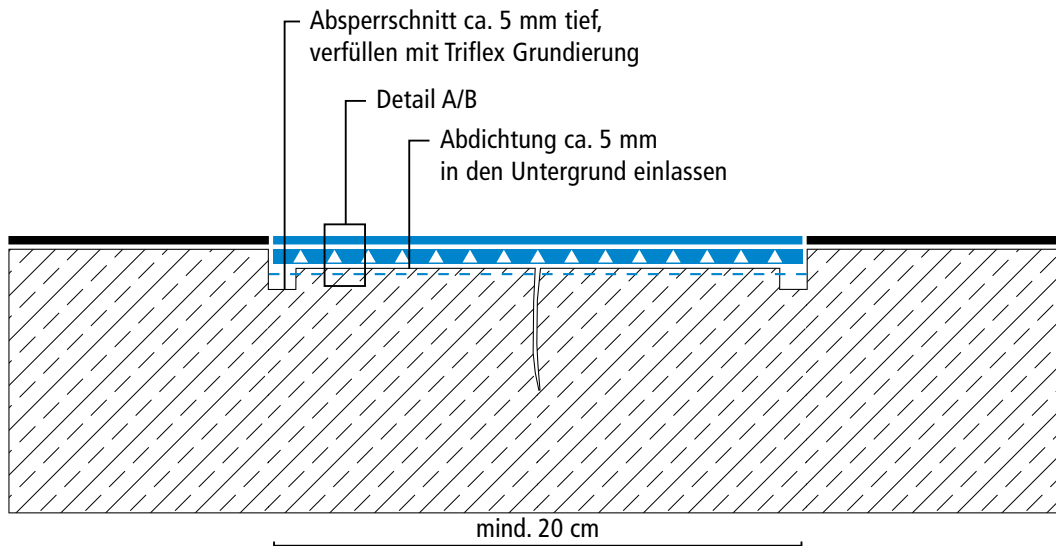
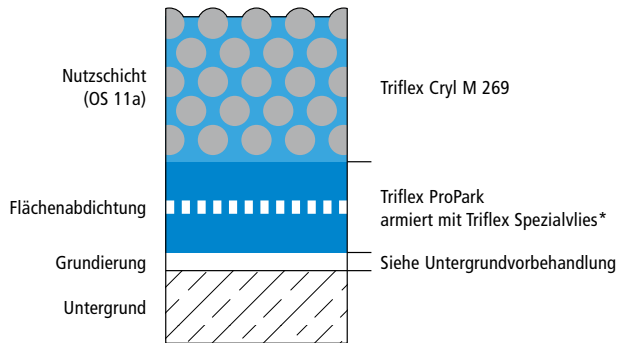
Systemzeichnungen

Rissbandage, Variante 1

Systemaufbau, Variante 1 – Detail A



Systemaufbau, Variante 1 – Detail B



* Triflex Spezialvlies oder Triflex Spezialvlies PF
Höhenversätze bei Vliesüberlappungen sind überzeichnet dargestellt.

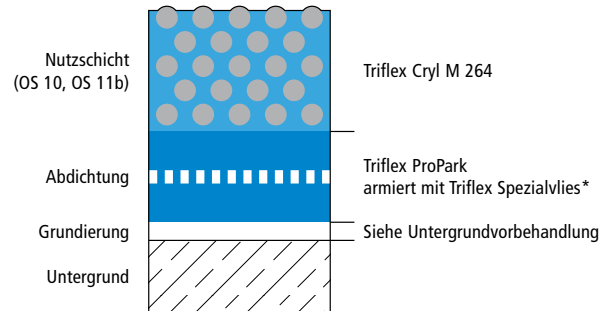
Triflex Rissbandage Variante 2



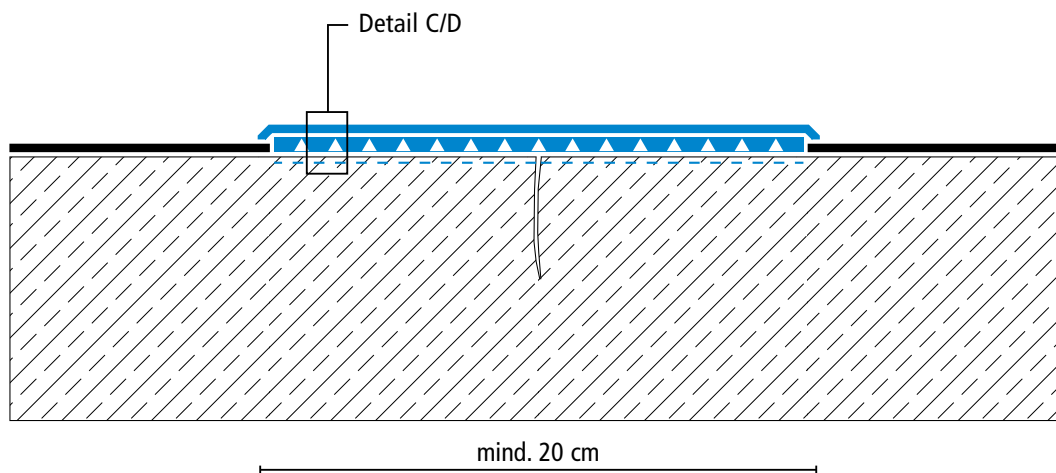
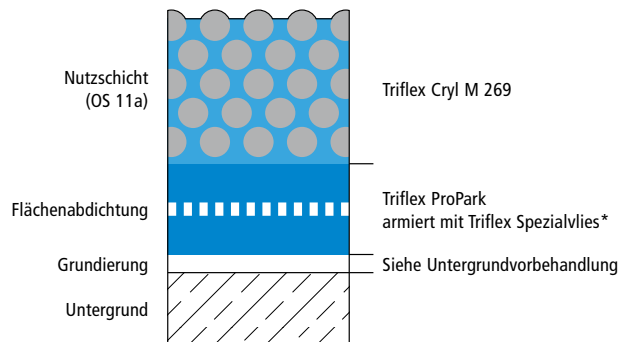
Systemzeichnungen

Rissbandage, Variante 2

Systemaufbau, Variante 2 – Detail C



Systemaufbau, Variante 2 – Detail D



* Triflex Spezialvlies oder Triflex Spezialvlies PF
Höhenversätze bei Vliesüberlappungen sind überzeichnet dargestellt.

Triflex Rissbandage Variante 3



Systemzeichnungen

Rissbandage, Variante 3

Systemaufbau, Variante 3 – Detail E

