



Informations produit

Domaines d'application

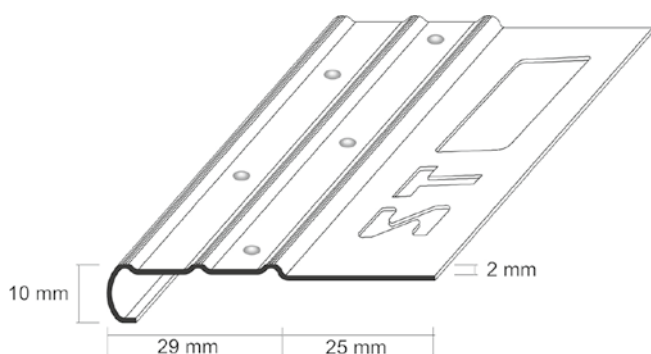
Le Triflex Profilé TSS peut être utilisé dans les systèmes Triflex BTS-P, Triflex BFS et Triflex TSS.

Propriétés

Le Triflex Profilé TSS est un profilé en acier inoxydable qui protège les nez de marche et renforce la résistance à la glissance.

Conditionnement du produit livré

Pour les dimensions, se reporter au croquis détaillé :



Longueur du profilé : 300 cm

Teintes

Acier inoxydable naturel

Conditions de mise en œuvre

Découper la longueur souhaitée de Triflex Profilé TSS. Dégraisser les faces inférieure et supérieure de la base du profilé avec Triflex Nettoyant, puis les poncer ou appliquer une couche de primaire avec Triflex Metal Primaire. Placer ensuite le profilé sur le support primerisé ou sur le système d'étanchéité Triflex ProDetail et le coller avec l'Enduit Triflex Cryl Spachtel. Après le durcissement de l'Enduit, appliquer le revêtement Triflex ProFloor jusqu'à la partie visible du profilé.

Réaliser les opérations successives comme décrites dans le système Triflex correspondant.



Informations concernant l'effet antidérapant

Résistance au glissement conformément à la norme DIN 51130 : classement R 11.

Résistance au glissement conformément à la norme DIN 51097 : classement « C ».

Remarques fondamentales

Nous garantissons un niveau de qualité élevé et constant de nos produits. Les systèmes Triflex ne doivent être additionnés d'aucune autre substance supplémentaire.

Tous les conseils techniques relatifs à l'utilisation de nos produits se fondent sur de vastes travaux de recherche et de développement et sur de longues années d'expérience et sont donnés selon les connaissances les plus actuelles en la matière. Toutefois, les exigences et conditions varient en fonction du chantier, d'où la nécessité d'un contrôle visant à déterminer l'aptitude du produit aux travaux prévus. Celui-ci devra être réalisé par la personne en charge de l'exécution. Sous réserve de modifications au service du progrès technique ou de l'optimisation de nos produits.